

NuovoPignone

CATALOGO PARTI DI RICAMBIO
SPARE PARTS CATALOGUE
CATALOGO PIEZAS DE RECAMBIO

NP1000 E P.S.

DISTRIBUTORE MULTIPRODOTTO
MULTIPRODUCTS DISPENSER
DISTRIBUIDOR MULTIPRODUCTOS

DPX-F
DPX-F
DPX-F

NuovoPignone		TUBAZIONI POMPA SOMMERSA E.V. ASCO MONOVIA (2x40 l/1') CON FILTROBLOCK WIX ASCO ONE-WAY SOLENOID VALVE PIPES (2x40 l/1') WITH WIX FILTER TUBOS ELECTROVALVULA ASCO UNA VIA (2x40 l/1') CON FILTRO WIX		TOL 06991		
				PAG. 1/1	ED. 05/98	REV. 01
Pos.	Cod. No.	Descrizione	Description	Descripción	N.	
1	TLP 52683	Tubo tra elettrovalvola misuratore interno	Pipe of inner meter solenoid valve	Tubo electroválvula medidor interno	2	
1A	TLP 52684	Tubo tra elettrovalvola misuratore esterno	Pipe of outer meter solenoid valve	Tubo electroválvula medidor externo	2	
2	TLV 34841	Ghiera	Ring nut	Collar roscado	2	
3	TLZ 35557	Anello premiguarnizione	Gasket pressing-ring	Anillo prensajunta	2	
4	KHA 031402618	Guarnizione	Gasket	Junta	6	
5	TLZ 32257	Anello premiguarnizione	Gasket pressing-ring	Anillo prensajunta	4	
6	TLO 48420	Elettrovalvola Asco	Solenoid valve, Asco	Electroválvula Asco	2	
6A	TLO 52341	Elettrovalvola Asco basse temperature (-50°C)	Solenoid valve, Asco (low temperature: -50°C)	Electroválvula, Asco (baja temperatura: -50°C)	1	
7	TLV 31840	Dado per raccordo	Nut for fitting	Tuerca de racor	4	
8	TLO 52685	Assieme supporto filtro	Filter support assy.	Conjunto soporte filtro	1	
9	TLO 48673	Cartuccia filtrante 100 l/1'	Filter cartridge 100 l/1'	Cartucho filtrante 100 l/1'	1	
10	HCN 080400110	Vite M8x40 UNI 5931	Screw M8x40 UNI 5931	Tornillo M8x40 UNI 5931	8	
11	TLP 48697	Supporto filtro	Filter support	Soporte filtro	1	
12	HCN 080160110	Vite M8x16 UNI 5931	Screw M8x16 UNI 5931	Tornillo M8x16 UNI 5931	2	
13	FNP 0300840110	Rosetta ø 8,4 UNI 1751	Washer ø 8.4 UNI 1751	Arandela ø 8,4 UNI 1751	2	
14	HCN 100180110	Vite M10x18 UNI 5931	Screw M10x18 UNI 5931	Tornillo M10x18 UNI 5931	2	
15	FFF 140100110	Dado M10 UNI 5588	Nut M10 UNI 5588	Tuerca M10 UNI 5588	2	
16	FNP 031050110	Rosetta ø 10,5 UNI 1751	Washer ø 10.5 UNI 1751	Arandela ø 10,5 UNI 1751	2	
17	TLZ 49439	Guarnizione per filtro	Gasket, for filter	Junta para filtro	1	
18	FNC 010840110	Rosetta ø 8,4 UNI 6592	Washer ø 8,4 UNI 6592	Arandela ø 8,4 UNI 6592	2	
19	TLO 21879	Assieme coperchio filtroblock	Filter cover support, assy.	Conjunto tapa por filtro	2	
20	TLZ 21878	Guarnizione coperchio filtroblock	Filter cover gasket	Junta tapa por filtro	2	

NuovoPignone

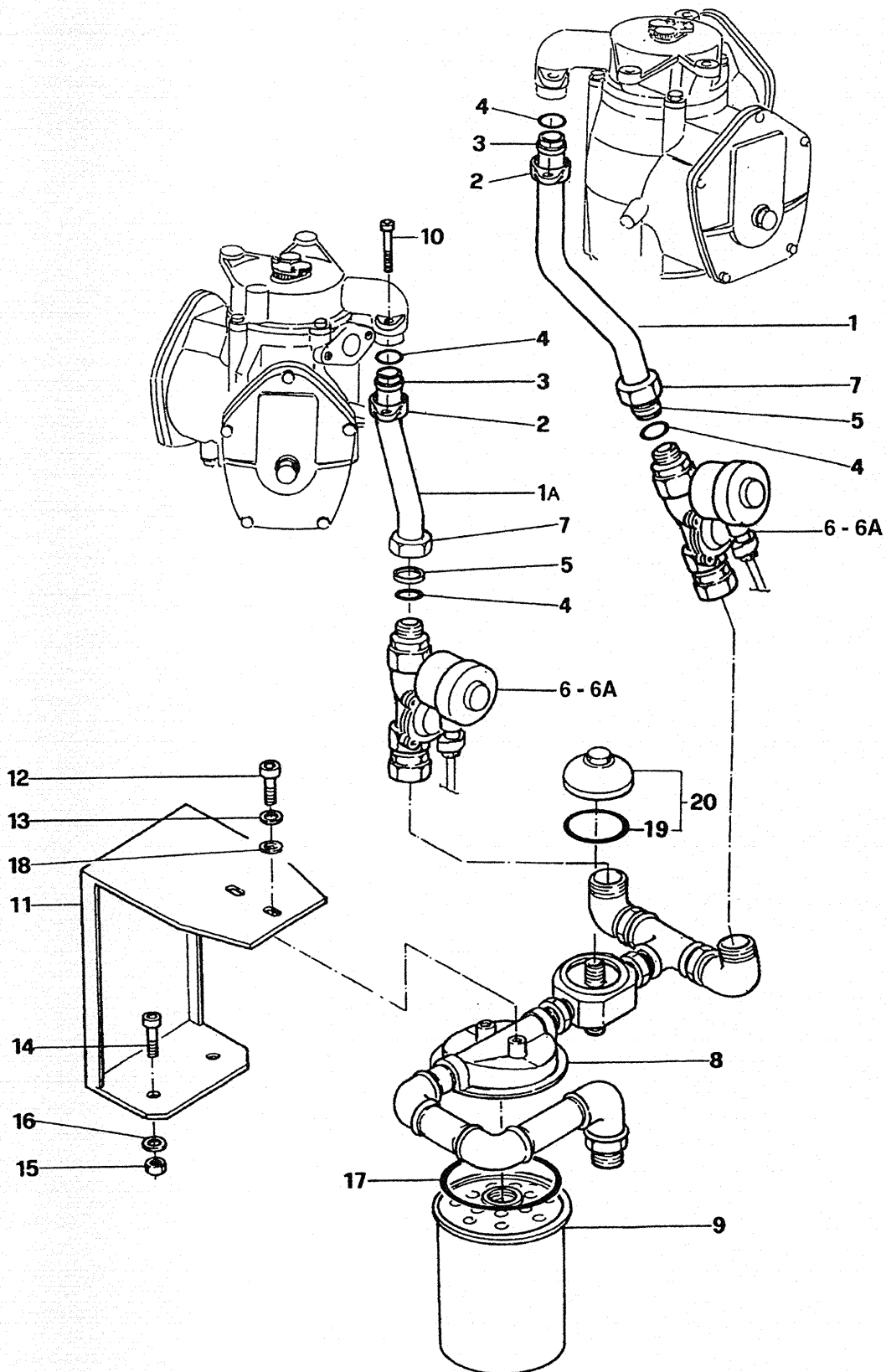
TUBAZIONI POMPA SOMMERSA E.V. ASCO
MONOVIA (2x40 I/1') CON FILTROBLOCK WIX
ASCO ONE-WAY SOLENOID VALVE PIPES
(2x40 I/1') WITH WIX FILTER
TUBOS ELECTROVALVULA ASCO UNA VIA
(2x40 I/1') CON FILTRO WIX

TOL 06992

PAG.
1/1

ED.
05/98

REV.
02



NuovoPignone		TUBAZIONI E RACCORDERIE E.V. ASCO MONO-VIA (2x40 I/1') CON FILTROBLOCK WIX ASCO ONE-WAY SOLENOID VALVE PIPES/FITTINGS (2x40 I/1') WITH WIX FILTER TUBOS/RACORES ELECTROVALVULA ASCO UNA VIA (2x40 I/1') CON FILTRO WIX		TOL 07001		
				PAG. 1/1	ED. 05/98	REV. 01
Pos.	Cod. No.	Descrizione	Description	Descripción	N.	
1	TLP 48567	Tubo uscita elettrovalvola	Solenoid valve outlet pipe	Tubo de salida electroválvula	1	
2	TLV 34841	Ghiera	Ring nut	Collar roscado	2	
3	TLZ 35557	Anello premiguarnizione	Gasket pressing-ring	Anillo prensajunta	2	
4	KHA 031402618	Guarnizione	Gasket	Junta	9	
5	TLZ 32257	Anello premiguarnizione	Gasket pressing-ring	Anillo prensajunta	7	
6	TLO 48586	Elettrovalvola Asco	Solenoid valve, Asco	Electroválvula, Asco	1	
6A	TLO 50232	Elettrovalvola Asco 1" (basse temperature)	Solenoid valve, Asco 1" (low temperature)	Electroválvula, Asco 1" (baja temperatura)	2	
7	TLV 31840	Dado per raccordo	Nut for fitting	Tuerca de racor	7	
8	TLP 52504	Tubo entrata elettrovalvola	Solenoid valve inlet pipe	Tubo de entrada electroválvula	1	
9	TLP 52503	Tubo uscita monoblocco	Outlet pipe	Tubo de sortida	1	
10	HCN 80400110	Vite M8x40 UNI 5931	Screw M8x40 UNI 5931	Tornillo M8x40 UNI 5931	4	
11	TLO 52507	Assieme adattore filtroblock	Filter adapter, assy.	Coniunto adaptador	1	
12	TLP 52501	Supporto elettrovalvola Asco	Asco solenoid valve support	Soporte electroválvula Asco	1	
13	FFF 140030110	Dado M5 UNI 5588	Nut M5 UNI 5588	Tuerca M5 UNI 5588	4	
14	FNP 030530110	Rosetta ø 5,3 UNI 1751	Washer ø 5.3 UNI 1751	Arandela ø 5,3 UNI 1751	4	
15	TLO 22638	Raccordo a "T"	Union tee	Racor en T	1	
16	TLX 48642	Tubo collegamento sfiato	Bleed connecting pipe	Tubo de empalme respiradero	1	
17	TLO 22637	Raccordo a curva	Elbow	Codo	1	
18	TLO 22634	Dado per raccordo	Nut for fitting	Tuerca de racor	1	
19	TLO 22635	Anello tagliente	Grip-ring	Anillo cortante	1	
20	TLV 46088	Sede per sfiato	Bleed seat	Asiento respiradero	1	
21	TAV 01135	Rete di sfiato	Bleed net	Red de respiradero	1	
22	TAV 01142	Rondella	Washer	Arandela	1	
23	TLP 48644	Supporto	Support	Soporte	1	
24	TAV 01145	Ghiera	Ring nut	Collar roscado	1	
25	FNP 030670110	Rosetta ø 6,7 UNI 1751	Washer ø 6.7 UNI 1751	Arandela ø 6,7 UNI 1751	2	
26	FFF 140060110	Dado M6 UNI 5588	Nut M6 UNI 5588	Tuerca M6 UNI 5588	2	
27	TLX 48645	Tubo di sfiato	Bleed pipe	Tubo respiradero	1	
28	FFF 140120110	Dado M12 UNI 5588	Nut M12 UNI 5588	Tuerca M12 UNI 5588	4	
29	FNP 031350110	Rosetta ø 13,5 UNI 1751	Washer ø 13.5 UNI 1751	Arandela ø 13,5 UNI 1751	4	
30	FNC 011350110	Rosetta ø 13,5 UNI 6592	Washer ø 13.5 UNI 6592	Arandela ø 13,5 UNI 6592	4	
31	TAP 00147	Vite	Screw	Tornillo	3	
32	TLO 1354800	Tronchetto flessibile completo	Hose section, complete	Porción tubo flexible, completa	1	
33	TAP 021010016	Flangia	Flange	Brida	1	
34	TAZ 00146	Guarnizione	Gasket	Junta	2	
35	TLP 38984	Flessibile	Hose	Tubo flexible	1	
36	TLO 1354700	Assieme flangia	Flange assy.	Conjunto brida	1	
37	TLP 52505	Tubo uscita elettrovalvola	Outlet pipe, solenoid valve	Tubo sortida electroválvula	1	
38	TLP 52502	Supporto adattatore filtroblock	Filter support adapter	Soporte adaptador por filtro	1	
39	TLO 21879	Assieme coperchio filtroblock (39+40)	Filter cover support, assy.	Conjunta tapa por filtro	1	
40	TLZ 21878	Guarnizione coperchio filtroblock	Filter cover gasket	Junta tapa por filtro	1	
41	TLP 21624	Vite a U M6 (41+25+26)	U bolt M6, assy.	Torrillo en "U" M6	2	

NuovoPignone

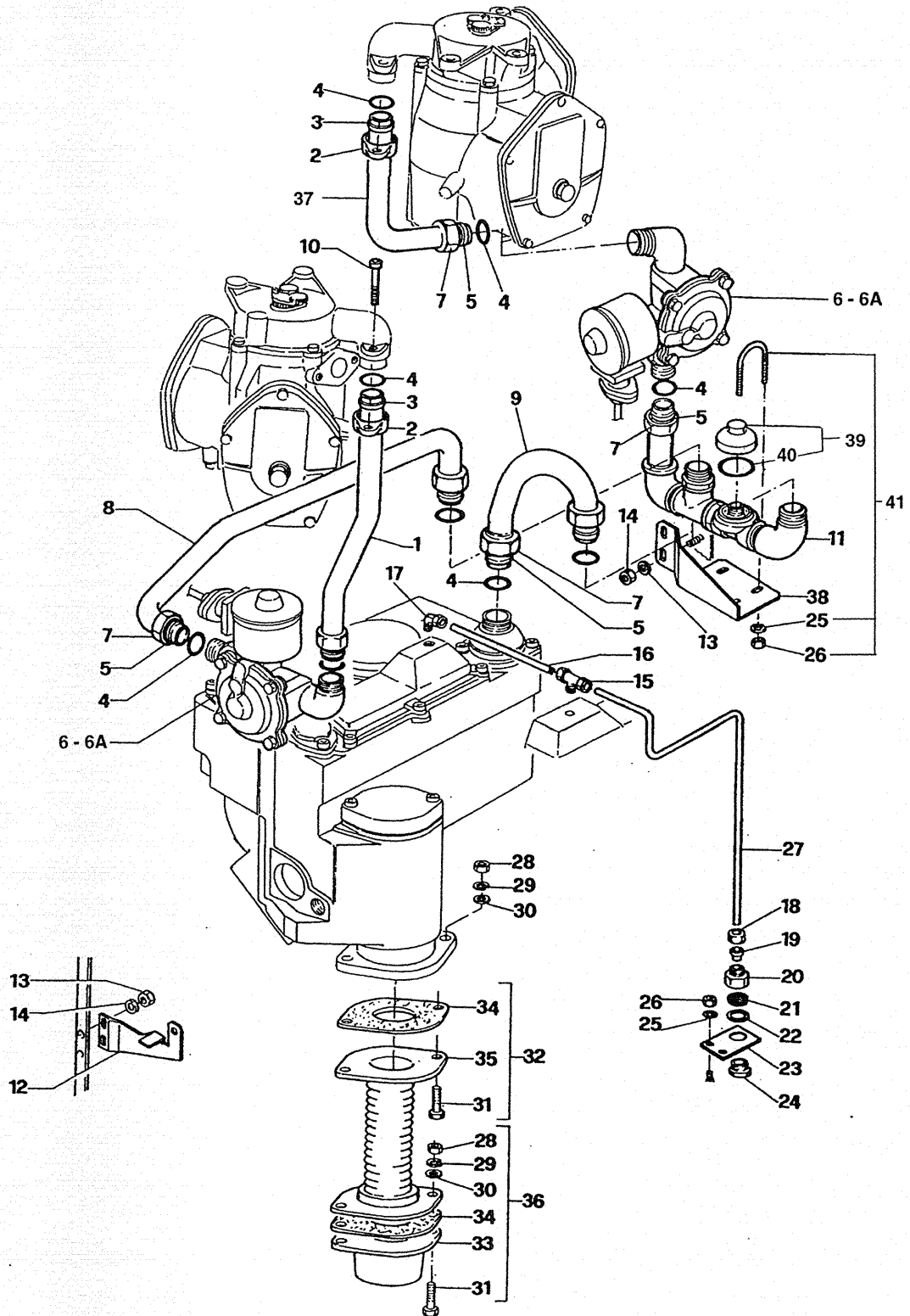
TUBAZIONI E RACCORDERIE E.V. ASCO MONO-VIA (2x40 l/1') CON FILTROBLOCK WIX
ASCONE ONE-WAY SOLENOID VALVE PIPES/FITTINGS (2x40 l/1') WITH WIX FILTER
TUBOS/RACORES ELECTROVALVULA ASCO UNA VIA (2x40 l/1') CON FILTRO WIX

TOL 07002

PAG.
1/1

ED.
05/98

REV.
01



NuovoPignone		TUBAZIONI E RACCORDERIE E.V. ASCO MONO-VIA (2x40 I/1') CON FILTROBLOCK WIX ASCO ONE-WAY SOLENOID VALVE PIPES/FITTINGS (2x40 I/1') WITH WIX FILTER TUBOS/RACORES ELECTROVALVULA ASCO UNA VIA (2x40 I/1') CON FILTRO WIX		TOL 07001A		
				PAG. 1/1	ED. 05/98	REV. 00
Pos.	Cod. No.	Descrizione	Description	Descripción	N.	
1	TLP 48567	Tube uscita elettrovalvola	Solenoid valve outlet pipe	Tube de salida electroválvula	1	
2	TLV 34841	Ghiera	Ring nut	Collar roscado	2	
3	TLZ 35557	Anello premiguarnizione	Gasket pressing-ring	Anillo prensajunta	2	
4	KHA 031402618	Guarnizione	Gasket	Junta	9	
5	TLZ 32257	Anello premiguarnizione	Gasket pressing-ring	Anillo prensajunta	7	
6	TLO 48586	Elettrovalvola Asco	Solenoid valve, Asco	Electroválvula, Asco	1	
6A	TLO 50232	Elettrovalvola Asco 1" (basse temperature)	Solenoid valve, Asco 1" (low temperature)	Electroválvula, Asco 1" (baja temperatura)	2	
7	TLV 31840	Dado per raccordo	Nut for fitting	Tuerca de racor	7	
8	TLP 53624	Tube entrata elettrovalvola	Solenoid valve inlet pipe	Tube de entrada electroválvula	1	
9	TLP 53623	Tube uscita monoblocco	Outlet pipe	Tube de sortida	1	
10	HCN 80400110	Vite M8x40 UNI 5931	Screw M8x40 UNI 5931	Tomillo M8x40 UNI 5931	4	
11	TLO 53279	Assieme adattatore filtroblock	Filter adapter, assy.	Conjunto adaptador	1	
12	TLP 52501	Supporto elettrovalvola Asco	Asco solenoid valve support	Soporte electroválvula Asco	1	
13	FFF 140030110	Dado M5 UNI 5588	Nut M5 UNI 5588	Tuerca M5 UNI 5588	4	
14	FNP 030530110	Rosetta ø 5,3 UNI 1751	Washer ø 5.3 UNI 1751	Arandela ø 5,3 UNI 1751	4	
15	TLO 22638	Raccordo a "T"	Union tee	Racor en T	1	
16	TLX 48642	Tube collegamento sfiato	Bleed connecting pipe	Tube de empalme respiradero	1	
17	TLO 22637	Raccordo a curva	Elbow	Codo	1	
18	TLO 22634	Dado per raccordo	Nut for fitting	Tuerca de racor	1	
19	TLO 22635	Anello tagliente	Grip-ring	Anillo cortante	1	
20	TLV 46088	Sede per sfiato	Bleed seat	Asiento respiradero	1	
21	TAV 01135	Rete di sfiato	Bleed net	Red de respiradero	1	
22	TAV 01142	Rondella	Washer	Arandela	1	
23	TLP 48644	Supporto	Support	Soporte	1	
24	TAV 01145	Ghiera	Ring nut	Collar roscado	1	
25	FNP 030670110	Rosetta ø 6,7 UNI 1751	Washer ø 6.7 UNI 1751	Arandela ø 6,7 UNI 1751	2	
26	FFF 140060110	Dado M6 UNI 5588	Nut M6 UNI 5588	Tuerca M6 UNI 5588	2	
27	TLX 48645	Tube di sfiato	Bleed pipe	Tube respiradero	1	
28	FFF 140120110	Dado M12 UNI 5588	Nut M12 UNI 5588	Tuerca M12 UNI 5588	4	
29	FNP 031350110	Rosetta ø 13,5 UNI 1751	Washer ø 13.5 UNI 1751	Arandela ø 13,5 UNI 1751	4	
30	FNC 011350110	Rosetta ø 13,5 UNI 6592	Washer ø 13.5 UNI 6592	Arandela ø 13,5 UNI 6592	4	
31	TAP 00147	Vite	Screw	Tomillo	3	
32	TLO 1354800	Tronchetto flessibile completo	Hose section, complete	Porción tubo flexible, completa	1	
33	TAP 021010016	Flangia	Flange	Brida	1	
34	TAZ 00146	Guarnizione	Gasket	Junta	2	
35	TLP 38984	Flessibile	Hose	Tube flexible	1	
36	TLO 1354700	Assieme flangia	Flange assy.	Conjunto brida	1	
37	TLP 53619	Tube uscita elettrovalvola	Outlet pipe, solenoid valve	Tube sortida electroválvula	1	
38	TLP 53925	Supporto adattatore filtroblock	Filter support adapter	Soporte adaptador por filtro	1	
39	TLO 21879	Assieme coperchio filtroblock (39+40)	Filter cover support, assy.	Conjunta tapa por filtro	1	
40	TLZ 21878	Guarnizione coperchio filtroblock	Filter cover gasket	Junta tapa por filtro	1	
41	TLP 21624	Vite a U M6 (41+25+26)	U bolt M6, assy.	Tornillo en "U" M6	2	
42	TLO 52900	Elettrovalvola Asco 1"	Solenoid valve, Asco	Electroválvula, Asco	1	

NuovoPignone

TUBAZIONI E RACCORDERIE E.V. ASCO MONO-VIA (2x40 I/1') CON FILTROBLOCK WIX
ASCONE ONE-WAY SOLENOID VALVE PIPES/FITTINGS (2x40 I/1') WITH WIX FILTER
TUBOS/RACORES ELECTROVALVULA ASCO UNA VIA (2x40 I/1') CON FILTRO WIX

TOL 07002A

PAG.
1/1

ED.
05/98

REV.
00

